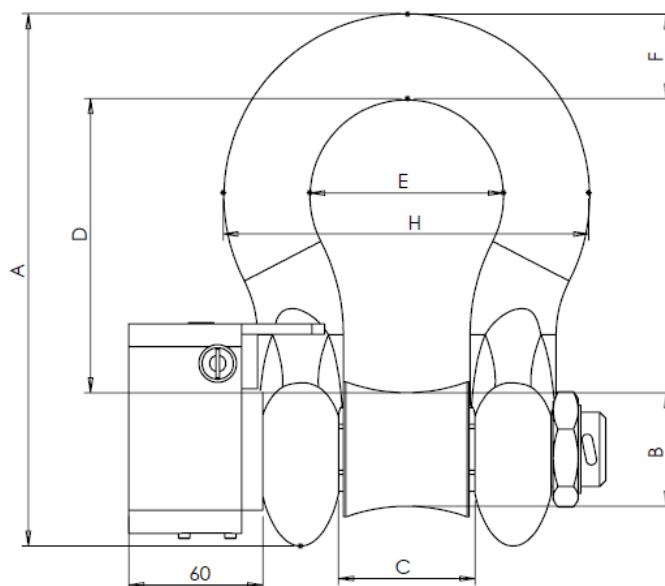


# MANILLE DYNAMOMETRIQUE AVEC TRANSMISSION RADIO TYPE HF 55/TR



- Manille instrumentée et autonome avec dispositif de communication radio intégré.
- Lecture et mémorisation des efforts à distance via l'afficheur portable.
- La portée de lecture en champ libre est de 50 mètres.
- Le risque d'accident au niveau de l'opérateur en effectuant des manutentions est considérablement réduit.

## Présentation de la manille



Type	Calibre	Capacite	A	B	E	Poids
HF 55/05	1"	3.200 Kg	167 mm	28,7 mm	68,5 mm	3,5 Kg
HF 55/1	1" 1/4	6.500 Kg	210 mm	41,1 mm	82,5 mm	6,5 Kg
HF 55/2	1" 1/2	12.500 Kg	254 mm	49,4 mm	98,5 mm	10,5 Kg
HF 55/3	2"	25.000 Kg	348 mm	67 mm	146 mm	25,5 Kg
HF 55/4	2" 1/2	40.000 Kg	453 mm	82 mm	184 mm	46,5 Kg
HF 55/5	3"	60.000 Kg	546 mm	96,5 mm	200 mm	73,5 Kg
HF 55/6	3" 1/2	100.000 Kg	626 mm	111 mm	229 mm	125 Kg
HF 55/7	4"	120.000 Kg	653 mm	124 mm	254 mm	155 Kg
HF 55/8	4" 3/4	150.000 Kg	743 mm	140 mm	279 mm	220 Kg

### Caractéristiques techniques

Forme de la manille : Lyre  
Capacité : voir tableau  
Matière de la manille : acier forgé  
Matière de l'axe : inox 17-4 PH  
Protection de l'axe : par diabolo  
Précision : +/- 0,2%  
Indice de protection : IP 67  
Boîtier de l'émetteur : alu anodisé  
Fréquence : 2,4 GH  
Alimentation : 3 piles type AA  
Autonomie : +/- 100 heures  
Équipement associé : afficheur HF 87/LPT  
Liaison vers afficheur : transmission radio

### Afficheur numérique type HF 87/LPT

Type d'afficheur : LCD graphique rétro-éclairé



Matière du boîtier : Ertalon  
Alimentation : 3 piles AA  
Autonomie : +/- 60 heures  
Position GPS : en option  
Portée de lecture : 50 mètres  
Capacité mémoire : 100 mesures  
Menu : déroulant (clavier tactile)  
Unités de mesure : Kg, N, daN, KN, LBS

### Domaine d'application

Pesage de charge suspendue ou évaluation d'effort de traction.

### Le logiciel de gestion MONITOR

- **MONITOR** : pour faire de l'acquisition de données en temps réel

### Exigences du système pour l'installation des logiciels LOADER et MONITOR

- Système d'exploitation 32 ou 64 bits
- Microsoft Windows XP, Vista, W7 ou W8
- Processeur : Pentium II
- Mémoire vive : 256 Mo RAM
- Espace libre sur le disque : 10 Mo
- Un port USB 1.0 ou 2.0
- Microsoft Framework 35