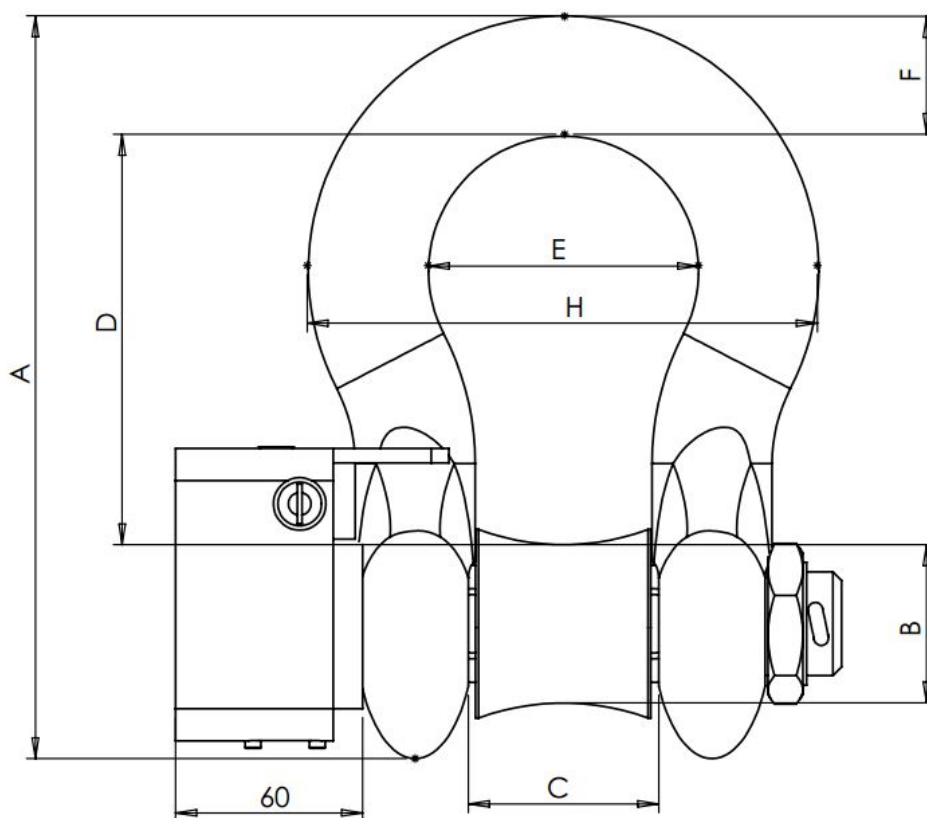
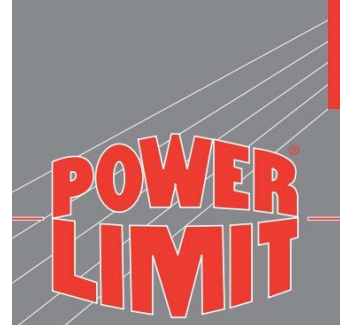


MANILLE DYNAMOMETRIQUE – HF 55 DIMENSIONS EN FONCTION DU CALIBRE



Type	Calibre	Capacité	A	B	C	D	E	F	H	Poids
HF 55/05	1"	3.200 daN	167	28,7	42,9	90	68,5	26,9	119	3,5 kg
HF 55/1	1"1/4	6.500 daN	210	41,1	51,5	116	82,5	33,1	146	6,5 kg
HF 55/2	1"1/2	12.500 daN	254	49,4	60,5	142	98,5	41,2	175	10,5 kg
HF 55/3	2"	25.000 daN	348	67	82,5	192	146	61	253	25,5 kg
HF 55/4	2"1/2	40.000 daN	453	82	105	261	184	79,5	327	46,5 kg
HF 55/5	3"	60.000 daN	546	96,5	127	323	200	92	365	73,5 kg
HF 55/6	3"1/2	100.000 daN	626	111	133	364	229	105	419	125 kg
HF 55/7	4"	120.000 daN	653	124	140	360	254	116	468	155 kg

Pour des capacités supérieures, veuillez nous consulter.