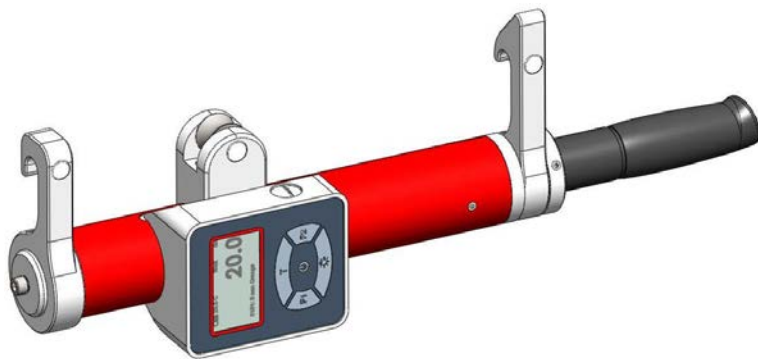


TENSIOMETRE ELECTRONIQUE POUR LIGNES DE VIE POWER LINE HF 45/1/LPT



- Un tensiometre compact, léger et maniable.
- Un écran LCD pour une lecture des efforts directement sur le tensiometre.
- Conçu pour mesurer des efforts sur les câbles des lignes de vie.



Spécifications techniques

Afficheur : LCD graphique rétro-éclairé
Alimentation : 3 piles type AA
Autonomie : +/- 100 heures
Température d'utilisation : -5° à +50°C
Indice de protection : IP 65
Menu : déroulant (clavier tactile)

Capacité de mesure : de 50 à 700 daN
Diamètre des câbles : de 8 à 12 mm
Précision : de 1% à 4% de la capacité nominale selon le câble mesuré
Unité de mesure : Kg, N, daN, KN, LBS
Banque de données : incluse et jusque 100 calibrations possibles
Mesure de la température : intégrée
Matière du capteur : aluminium aéronautique

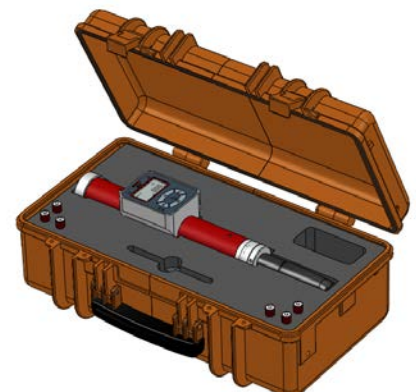
Domaine d'application

Ce modèle de tensiometre a été spécialement imaginé pour mesurer des efforts sur des câbles tendus sans devoir placer un dynamometre en ligne et sans devoir démonter l'installation pour réaliser la prise de mesure.

Il a été paramétré pour mesurer avec une grande précision les efforts sur des câbles qui constituent les lignes de vie.

Présentation d'un kit complet

- Un capteur de mesure type HF 45/LPT
- Un manuel d'utilisation, un certificat CE et un certificat de calibration.
- Une clé USB contenant le programme LOADER Light et un câble de liaison USB-Mini USB.
- Un coffret de protection très robuste, prévu pour des utilisations sur chantier.



Les logiciels de gestion et récupération de données **LOADER** et **MONITOR**

Nos appareils sont livrés avec un logiciel de gestion de données appelé **LOADER Light**.

Ce logiciel permet de visualiser les enregistrements sauvés dans la mémoire de l'afficheur.

D'autres logiciels de gestion de données sont également disponibles selon vos besoins :

- **LOADER Tech** : pour ajouter une calibration à distance
- **LOADER Full** : pour ajouter une calibration à distance et gérer les enregistrements
- **MONITOR** : pour visualiser et enregistrer les prises de mesure en temps réel sur un ordinateur

Voir document spécifique pour plus d'explication sur chaque logiciel.

Exigences du système pour l'installation des logiciels **LOADER** et **MONITOR**

- Système d'exploitation 32 ou 64 bits
- Microsoft Windows XP, Vista, W7 ou W8
- Processeur : Pentium II
- Mémoire vive : 256 Mo RAM
- Espace libre sur le disque : 10 Mo
- Un port USB 1.0 ou 2.0
- Microsoft Framework 35

