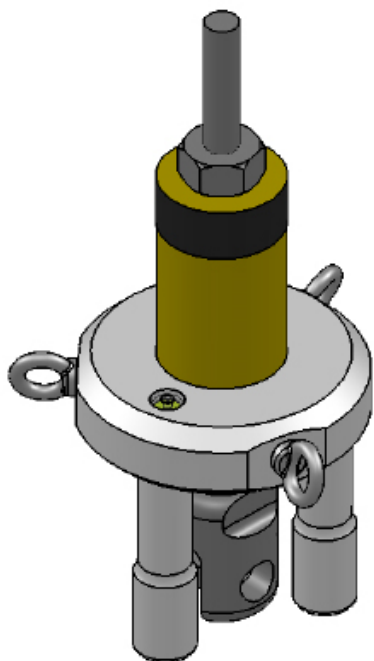


EXTRACTOMETRE HYDRAULIQUE HF 44/4-5-6-7/LPT



- Version hydraulique du POWER PLUG pour forte capacité.
- Ensemble prévu pour extraction de cheville de gros diamètre, de fer à béton ou de barres.
- Trépied adapté avec les trois pieds en Inox, réglables en hauteur.
- Contrôle de l'effort par manomètre électronique de grande précision.



Domaine d'application

Essais d'extraction sur tout type d'ancrage en vue de pouvoir certifier la résistance des points d'ancrages.

Types d'ancrages

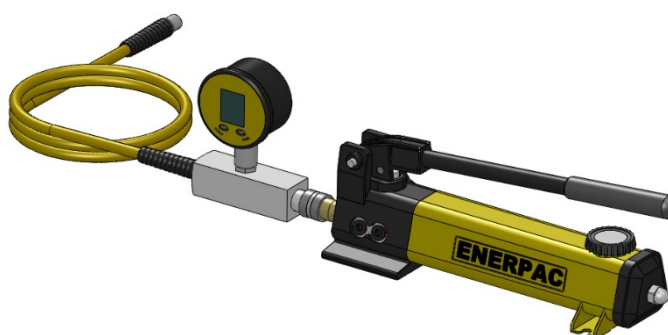
- Chevilles métalliques et chimiques, mâle ou femelle,
- Fer à béton
- Barres d'ancrage de tout type

Composition d'un kit

- 1 Plateau de reprise avec niveau incorporé
- 3 Pieds réglables en Inox
- 1 Vérin creux de marque Enerpac
- 1 Pompe hydraulique ultralégère de marque Enerpac
- 1 Adaptateur pour le raccordement du manomètre
- 1 Manomètre électronique de précision et autonome
- 1 Pile 3V type CR 2430 pour le manomètre
- 1 Flexible de raccordement longueur 2 mètres
- 1 Coffret permettant le rangement des équipements
- 1 Certificat « CE » et 1 certificat d'étalonnage

Accessoires spécifiques

- Douilles filetées: M10-M12-M16-M20
- Fourche et son axe, permettant d'exercer des tractions sur des anneaux d'un pouce. (passage de 26,5 mm)
- Longueur de pieds plus importante
- Plan d'encombrement disponible sur demande



Type	Effort max	Diamètre de passage	Course du vérin	Pas d'affichage
HF 44/4	13.000 daN	19,6 mm	42 mm	3,5 daN
HF 44/5	20.000 daN	26,9 mm	49 mm	5,7 daN
HF 44/6	30.000 daN	33,3 mm	64 mm	8,6 daN
HF 44/7	60.000 daN	53,8 mm	76 mm	17,1 daN